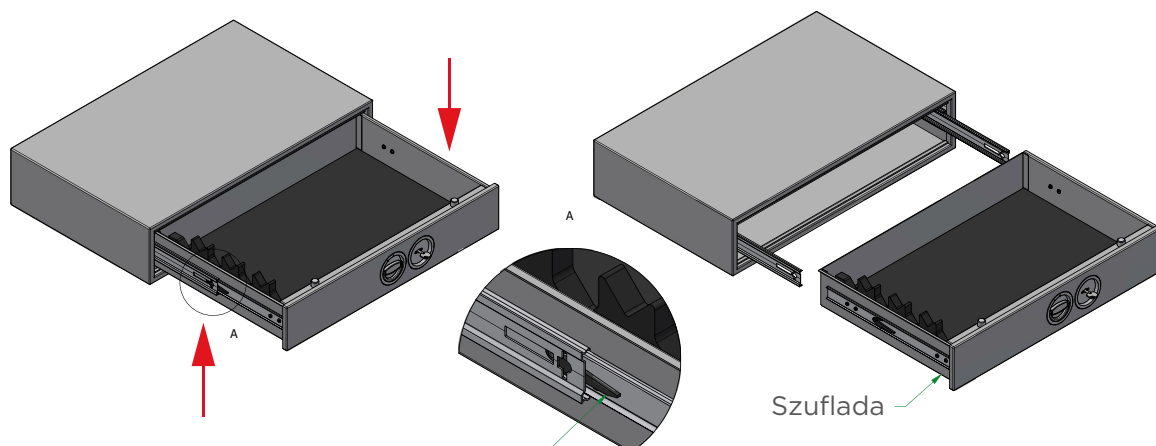


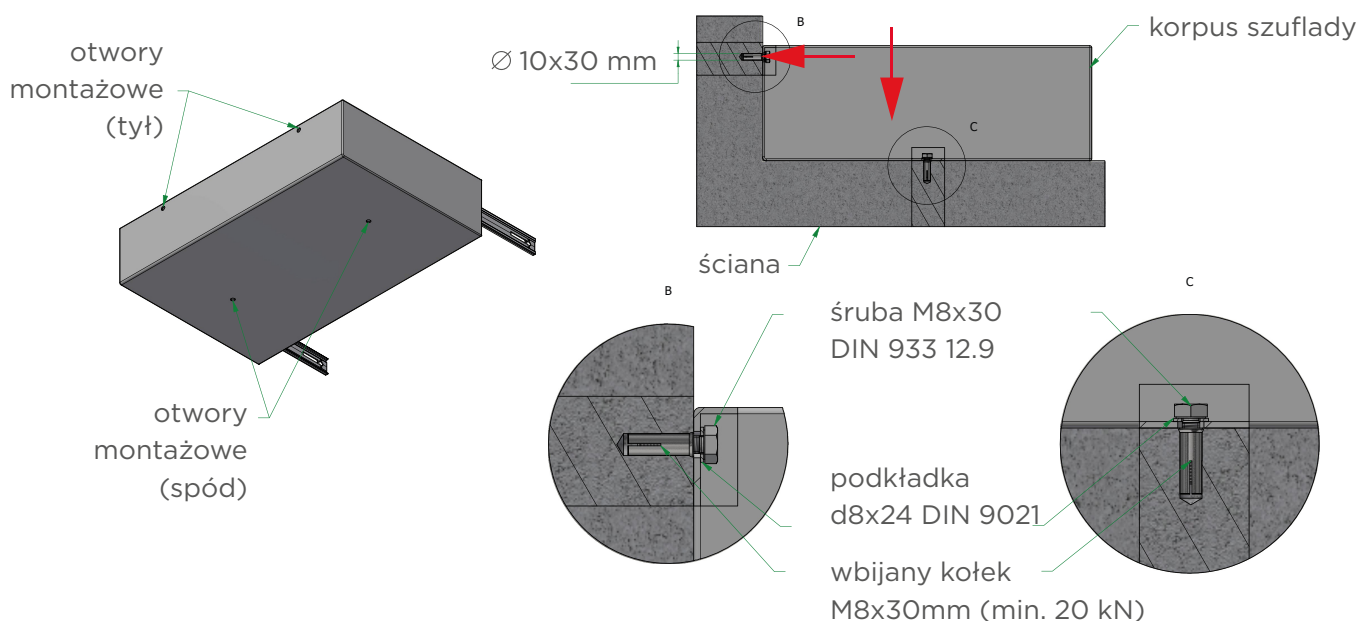
* maksymalne obciążenie szyn 120 kg

A Demontaż szuflady

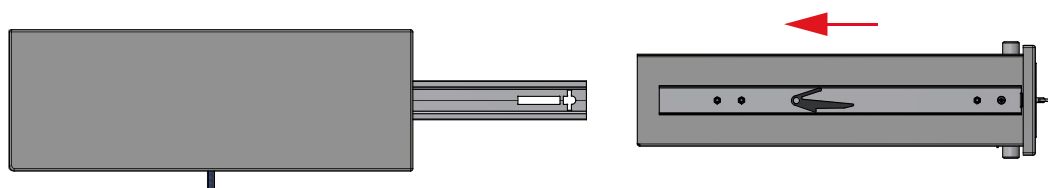


Aby wyjąć szufladę, wyciągnij ją do końca, aż zobaczysz czarną dźwignię w każdej z szyn. Naciśnij obie dźwignie jednocześnie, w przeciwnych kierunkach (jedna w górę, druga w dół), jednocześnie wyciągając szufladę dalej. Należy pamiętać, że po rozłączeniu szyn należy przytrzymać cały ciężar szuflady.

B Przytwierdzenie korpusu do ściany i podłoża



C Montaż szuflady w korpusie



Przytrzymaj szufladę poziomo i wsuń wewnętrzne szyny przymocowane do szuflady w zewnętrzne szyny korpusu. Wsuń szufladę całkowicie do szafki, aż szyny zatrzasną się na swoim miejscu.

Ostrożnie, ponownie, całkowicie wyciągnij szufladę, aby ją przetestować. Pierwszy ślizg do wewnątrz może wymagać większej siły, ale po zazębieniu się prowadnic szuflada powinna płynnie wysuwać się i wsuwać.